

LED Street Light

LED STREET LIGHT 90W NW SHARK

P26911



Luminaria LED para iluminación vial y exterior, con diseño moderno y robusto, driver independiente. Montaje en tubo de soporte para poste. Proyección uniforme de la luz, reduce los costos de consumo de energía y de mantenimiento.

CARACTERÍSTICAS

Diseño moderno con fuente LED SMD y lentes en policarbonato
Chasis robusto en aluminio inyectado, liviano con disipador de calor integrado
Ganchos de cierre y soporte con ángulo ajustable para fácil instalación

APLICACIONES

Alumbrado público en calles, avenidas y autopistas
Iluminación general en exteriores
Parques, plazoletas y parqueaderos



Ultra Resistente



DATOS ÓPTICOS

Temperatura de color	4000K
Flujo luminoso	10350 lm
Ángulo de apertura	Tipo II
Reproducción de color (IRC)	>70
Eficacia	115 lm/W
Vida útil Luminaria	50000h L70
Vida útil LED LM80-TM21	100000h L70
LED Chip	SMD Samsung

DATOS FÍSICOS

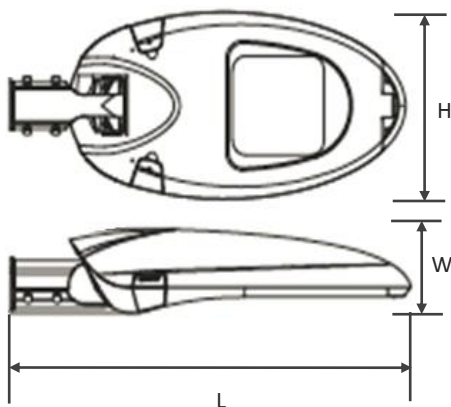
Acabado	Pintura gris
Grado de protección	IP66 / IK08
Dimensiones (LxWxH)	690x305x135 mm
Diámetro soporte	60mm
Tipo de montaje	Brazo horizontal
Chasis	Aluminio inyectado
Peso	8.8 Kg
Temperatura de operación Ta	-40°C ~ +45°C

DATOS ELÉCTRICOS

Potencia de entrada	90W
Tensión de operación	100-277VAC
Corriente de entrada	0.41A @220V
Factor de potencia	0.95
Distorsión armónica (THD)	<20%
Tipo de driver	Corriente constante
Protección Transitorios	DPS 10KV
Atenuable	Opción 0-10V
Base fotocelda	NEMA

Datos nominales tomados en condiciones controladas de temperatura y tensión de alimentación

DIMENSIONES



FOTOMETRÍA TIPO II

