



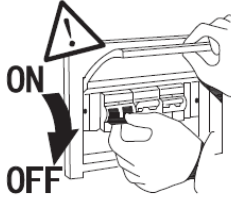
SYLVANIA

INSTRUCCIONES DE INSTALACION

LED SPOT TRACK

LEA CUIDADOSAMENTE Y SIGA TODAS LAS INSTRUCCIONES DE SEGURIDAD

PRECAUCION: Cuando use esta luminaria, siempre debe tener precauciones de seguridad básicas, incluyendo las siguientes:



Desconecte la alimentación Eléctrica antes de instalar o realizar limpieza a la luminaria.

MEDIDAS DE SEGURIDAD IMPORTANTES:

- ✓ La instalación de la luminaria la debe realizar personal calificado
- ✓ No cubra la luminaria con papel, tela u otro elemento
- ✓ No abra, no desarme la luminaria, no realice modificaciones a la luminaria porque perderá automáticamente la garantía
- ✓ Los módulos led no son reemplazables, si los manipula perderá automáticamente la garantía
- ✓ La luminaria no es compatible con interruptores con luz piloto o sensores de dos hilos.
- ✓ La luminaria no se debe utilizar con atenuadores de luz. A menos que en su empaque se indique que es dimerizable
- ✓ Asegure que no queden cables sueltos
- ✓ Temperatura de operación -10°C ~45°C
- ✓ Instale la luminaria lejos de materiales corrosivos y/o explosivos, lejos de gases inflamables o de polvo con riesgo de explosión

- ✓ No cubra la luminaria con materiales aislantes
- ✓ Asegure que el sitio donde vaya a instalar la luminaria sea adecuado y soporte el peso de la misma
- ✓ En caso de usar sensores, deben ser de tipo tres hilos que no dejen ninguna corriente remanente en la luminaria y su configuración de retardo para apagado debe ser superior a 15 minutos.
- ✓ No use esta luminaria para otra aplicación que no sea su uso previsto
- ✓ Nota Importante: No aplique pintura tampoco aplique recubrimientos en la luminaria
- ✓ La luminaria debe ser aterrizada correctamente
- ✓ Se deben evitar sacudidas o impactos violentos cuando la luminaria este funcionando.
- ✓ Luminaria para uso interior
- ✓ Conserve estas instrucciones para uso posterior

METODO DE INSTALACION

Desconecte la alimentación Eléctrica antes de instalar la luminaria.

Paso 1. Instale el riel.

Paso 2. Instale la luminaria en el riel

Paso 3. Después de instalar la luminaria conecte la alimentación eléctrica

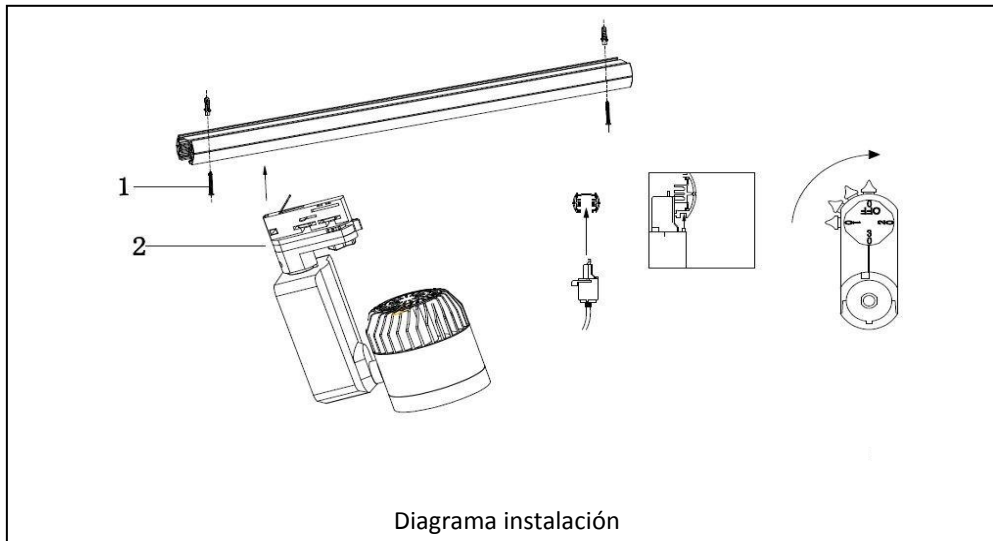


Diagrama instalación

Imported and distributed by / Importado y distribuido por / Importado e distribuído por: **ARGENTINA** : Feilo Sylvania Argentina S.A. - Arias 3751 Piso 21 Oficina "NW" CP1430 - Ciudad Autónoma de Buenos Aires. • T +54 11 4546 4200 • info.ar@sylvania-lighting.com **COLOMBIA**: Feilo Sylvania Colombia - Calle 57B Sur No. 72 A 23, Bogotá. • T +7825200 • servicioalcliente.co@sylvania-lighting.com **COSTA RICA / CARIBE / HONDURAS**: Feilo Sylvania Costa Rica. Zona Industrial Pavas, San José, Costa Rica. • T +506 2210-7600 • servicioalcliente.cr@sylvania-lighting.com **ECUADOR**: Feilo Sylvania N.V. RUC 179001119001 .Calle de los Jazmines N53-147 y Pasaje San Carlos (Sector Brasília 2) Quito, Ecuador • T +593 2 328 4407 • info.ec@sylvania-lighting.com **EL SALVADOR**: Feilo Sylvania El Salvador. Calle Siemens #48, Zona Industrial Santa Elena, Antiguo Cuscatlán, La Libertad, El Salvador. • PBX: +503 2239-2239 • info.sv@sylvania-lighting.com **GUATEMALA**: Feilo Sylvania Guatemala. 17 Avenida 50-21 Zona 12 Bodega #2, Ciudad de Guatemala. • PBX +502 2313-5300 • recepcion.guatemala@sylvania-lighting.com **NICARAGUA**: Feilo Sylvania Nicaragua. Hospital Central Managua, 2 cuadras al Norte, 2 cuadras al Oeste. • T +505 2278-6445 • info.ni@sylvania-lighting.com **PANAMÁ**: Feilo Sylvania Panamá S.A. Plaza Max Jiménez, Local #1 Vía Ricardo J. Alfaro. • T +507 360-3100 • info.pa@sylvania-lighting.com **VENEZUELA**: Feilo Sylvania Venezuela. Carretera Nacional, Sector Las Flores, Centro Industrial Las Flores, Local D, Guatire, Estado Miranda • T +58 212 381 0452