

Proyector LED LED REFL SYLVEO 120W CW P26568



El nuevo **Sylveo LED** es una completa gama de reflector de uso interior o exterior para reemplazar los tradicionales reflectores de HID, diseño delgado y liviano con driver integrado en la luminaria. Proyección uniforme de la luz, reduce los costos de consumo de energía y de mantenimiento.

CARACTERÍSTICAS

Diseño delgado, moderno y robusto, resistente a la humedad
Chasis en aluminio
Certificaciones CE, RETILAP

APLICACIONES

Perfecto para iluminación de áreas industriales, parqueaderos descubiertos
Vallas publicitarias
Pequeñas instalaciones recreativas - deportivas



DATOS ÓPTICOS

Temperatura de color	5000 K (CW)
Flujo luminoso	12000 lm
Ángulo de apertura	52°
Tipo de distribución	Directa simétrica
Reproducción de color (IRC)	70
Vida útil LED LM80 TM21	100000 h L70@55°C
Eficacia	100 lm/W

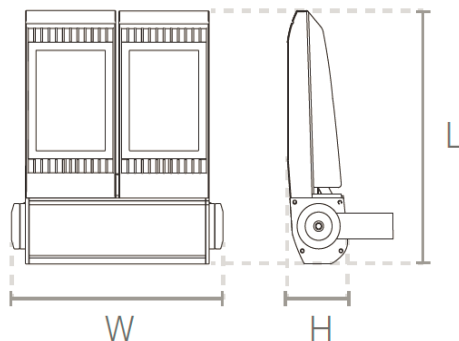
DATOS FÍSICOS

Acabado	Gris
Protección IP / IK	IP66 / IK08
Dimensiones (LxWxH mm)	390x298x98 mm
Peso (Kg)	6.9 Kg
Tipo de montaje	Sobreponer
Chasis	Aluminio
Material óptica	Lente PMMA
Temperatura de operación Ta	-20°C ~ +45°C

DATOS ELÉCTRICOS

Potencia de entrada	120 W
Tensión de operación	100-277 V 50/60Hz
Corriente de entrada	1.00 A @ 120 V
Factor de potencia	>0.90
Distorsión armónica (THD)	<20%
Tipo de driver	Corriente constante
Atenuable	NO

DIMENSIONES



FOTOMETRÍA

