

Proyector LED LED REFL SYLVEO 150W CW P26569



El nuevo **Sylveo LED** es una completa gama de reflector de uso interior o exterior para reemplazar los tradicionales reflectores de HID, diseño delgado y liviano con driver integrado en la luminaria. Proyección uniforme de la luz, reduce los costos de consumo de energía y de mantenimiento.

CARACTERÍSTICAS

Diseño delgado, moderno y robusto, resistente a la humedad
Chasis en aluminio
Certificaciones CE, RETILAP

APLICACIONES

Perfecto para iluminación de áreas industriales, parqueaderos descubiertos
Vallas publicitarias
Pequeñas instalaciones recreativas - deportivas



DATOS ÓPTICOS

| | |
|-----------------------------|-------------------|
| Temperatura de color | 5000 K (CW) |
| Flujo luminoso | 15000 lm |
| Ángulo de apertura | 52° |
| Tipo de distribución | Directa simétrica |
| Reproducción de color (IRC) | 70 |
| Vida útil | 100000 h * |
| Eficacia | 100 lm/W |

DATOS FÍSICOS

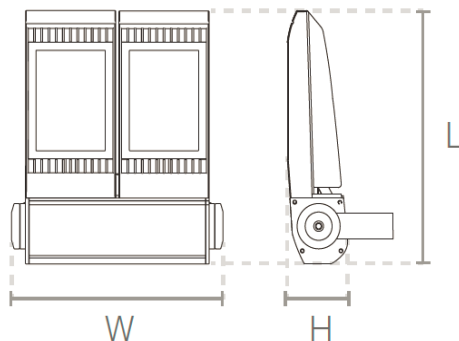
| | |
|-----------------------------|---------------|
| Acabado | Gris |
| Protección IP / IK | IP66 / IK08 |
| Dimensiones (LxWxH) | 390x298x98 mm |
| Peso (Kg) | 6.9 Kg |
| Tipo de montaje | Sobreponer |
| Chasis | Aluminio |
| Material óptica | Lente PMMA |
| Temperatura de operación Ta | -20°C ~ +45°C |

DATOS ELÉCTRICOS

| | |
|---------------------------|---------------------|
| Potencia de entrada | 150 W |
| Tensión de operación | 100-277 V 50/60Hz |
| Corriente de entrada | 1.25 A @ 120 V |
| Factor de potencia | >0.90 |
| Distorsión armónica (THD) | <20% |
| Tipo de driver | Corriente constante |
| Atenuable | NO |

*Vida útil LED L70 LM80 TM21

DIMENSIONES



FOTOMETRÍA

